

超小型音声集音器 voiceVOICE-ボイボイス- 取扱説明書

保証書付き

この度は超小型音声増幅器(集音器)「voiceVOICE-ボイボイス-」をお買い上げいただき誠にありがとうございます。

このマニュアルでは「voiceVOICE-ボイボイス-」の操作方法と安全にお取り扱いいただくための注意事項を記載しています。ご使用前に、必ずお読みください。このマニュアルは保証書が同封されております。読み終わった後も大切に保管して下さい。

※製品の品質向上のためにデザインおよびアクセサリを予告なしに変更することがございます。

安全上のご注意

- 本使用説明書は、使用者の安全と財産上の損害を防止するための内容です。使用前によく読んで、正しくお使いください。
- 本商品の使用で発生した損害および第三者からの賠償請求に対しては、当社では一切責任を負いません。
- 故障や修理、その他の理由による録音内容の損失については、当社では一切責任を負いません。
- コンピュータウイルスによる製品メモリーの異常、録音内容の損失は、当社では一切責任を負いません。
- 不法な使用はお止めください。

絵表示の例

- ⚠ この記号は、警告・注意を促す内容があることを告げるものです。
- 🚫 この記号は、禁止の行為であることを告げるものです。図の中や近傍に具体的な禁止内容が描かれています。
- 📢 この記号は、行為を強制したり指示したりする内容を告げるものです。

お手入れのしかた

本製品が汚れたときは、乾いたやわらかい布で拭いてください。ベンジン、シンナー、アルコールなどの揮発性の液体を使用すると、変質や変色を起こす恐れがあります。

注意



*本製品が発熱している、煙が出ている、異臭がしているなどの異常があるときや、本製品に水や金属破片などの異物が入ったときは、すぐに使用を中止し、お買い上げの販売店または株式会社AJAXカスタマーセンターまでご連絡ください。そのまま使用すると、火災や感電の原因になります。

*本製品を落としたり、ぶつけたりしないでください。万一、本製品が破損した場合はすぐに使用を中止し、お買い上げの販売店または株式会社AJAXカスタマーセンターまでご連絡ください。破損したまま使用すると、火災や感電の原因になります。

*本製品の分解や改造、修理などをご自分でしないでください。火災や感電、故障の原因になります。故障時の保証の対象外となります。

*本製品を火中に投入しないでください。破裂により火災やけがの原因になります。

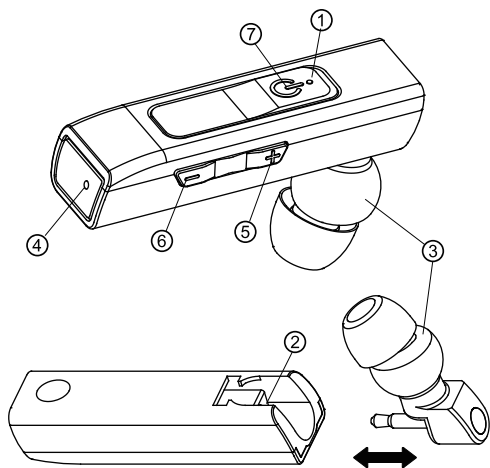
*コネクタはぬれた手で抜き差ししないでください。また、加工したり、無理に曲げたりしないでください。火災や感電の原因になります。



*本製品を次のようなところには置かないで下さい。
日の当たる自動車内・直射日光のあたるところ・暖房器具の周辺など高温になるところ・多湿なところ・結露をおこすところ・平坦でないところ・振動が発生するところ・マグネット近くの磁場が発生するところ・ほこりの多いところ

*本製品は防水構造ではありません。水などの液体がかからないところで使用または保存してください。雨、水しぶき、ジュース、コーヒー、蒸気、汗なども故障の原因となります。

本体の各部名称および仕様



- ① 充電および動作表示灯
- ② 充電/イヤホン端子
- ③ 片耳イヤホン
- ④ 増幅マイク
- ⑤ ボリューム (+)
- ⑥ ボリューム (-)
- ⑦ 電源ボタン

品質保証書

商品名	超小型音声増幅器(集音器) 「voiceVOICE-ボイボイス-」	お名前	
		ご住所	
ご購入年月日	年 月 日	電話	

保証期間 ご購入日より1年

上記の製品は、当社の厳密な検査に合格したもので、その品質の優良であることを保証します。万一自然故障の場合は、保証修理をいたします。

— 保証規定 —

■保証内容1. 弊社が定める保証期間(本製品ご購入日から起算されます。)内に、適切な使用環境で発生した本製品の故障に限り、無償で本製品を修理または交換いたします。■無償保証範囲2. 以下の場合には、保証対象外となります。(1)保証書および故障した本製品をご提出いただけない場合。(2)保証書に販売店ならびに購入年月日の記載がない場合、またはご購入日が確認できる証明書(レシート・納品書など)をご提示いただけない場合。(3)保証書に偽造・改変などが認められた場合。(4)弊社および弊社が指定する機関以外の第三者ならびにお客様による改造、分解、修理により故障した場合。(5)弊社が定める機器以外に接続、または組み込んで使用し、故障または破損した場合。(6)通常一般家庭内で想定される使用環境の範囲を超える温度、湿度、振動等により故障した場合。(7)本製品を購入いただいた後の輸送中に発生した衝撃、落下等により故障した場合。(8)地震、火災、落雷、風水害、その他の天変地異、公害、異常電圧などの外的要因により故障した場合。(9)本体以外の付属品(イヤホン、ケーブル、リモコンなど)は保証対象外です。(10)その他、無償修理または交換が認められない事由が発見された場合。■修理3. 修理のご依頼は、本保証書の本製品に添えて、お買い上げの販売店にお持ちいただくか、弊社修理センターに送付してください。4. 弊社修理センターへご送付いただく場合の送料はお客様のご負担となります。また、ご送付いただく際、適切な梱包の上、紛失防止のため受渡の確認できる手段(宅配や簡易書留など)をご利用ください。尚、弊社は運送中の製品の破損、紛失については一切の責任を負いかねます。5. 同機種での交換ができない場合は、保証対象製品と同等またはそれ以上の性能を有する他の製品と交換させていただく場合があります。6. 有償、無償にかかわらず修理により交換された旧部品または旧製品等は返却いたしかねます。7. 記憶メディア・ストレージ製品において、修理センターにて製品交換を実施した際にはデータの保全は行わず、全て初期化いたします。記憶メディア・ストレージ製品を修理に出す前には、お客様ご自身でデータのバックアップを取っていただきますようお願い致します。■免責事項8. 本製品の故障について、弊社に故意または重大な過失がある場合を除き、弊社の債務不履行および不法行為等の損害賠償責任は、本製品購入代金を上限とさせていただきます。9. 本製品の故障に起因する派生的、付随的、間接的および精神的損害、逸失利益、ならびにデータ損害の補償につきましては、弊社は一切責任を負いかねます。■有効範囲10. この保証書は、日本国内においてのみ有効です。11. 本保証書は再発行いたしませんので、大切に保管してください。

MEMO

- ・本書の著作権は、株式会社AJAXが保有しています。
- ・本書の内容の一部または全部を無断で複製/転載することを禁止させていただきます。
- ・本製品の仕様および外観は、製品の改良のため予告なしに変更する場合があります。
- ・記載されている会社名、製品名などは、一般に各社の商標または登録商標です。

株式会社 AJAX

製品規格

品名	超小型音声集音器「voiceVOICE-ボイボイス-」			
周波数特性	中音強調	低音強調	普通	高音強調
	400~5300Hz	200~3000Hz	200~5300Hz	450~7000Hz
最大出力	10mW (32Ω)			
サイズ	15×54×12 (mm)			
重量	7.4g (9.9g -with earphone)			
最大使用可能時間	約24時間			
充電時間	約2時間			
使用温度	温度0°C~40°C			
付属品	本体、片耳イヤホン、両耳イヤホン、クリップ、片耳イヤホンゴム×3、両耳イヤホンゴム×6、フック、充電ケーブル、充電器			



本体



片耳イヤホン



両耳イヤホン



クリップ



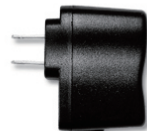
片耳イヤホンゴム×6



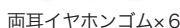
フック



充電ケーブル



充電器



両耳イヤホンゴム×6

ご使用の前に（充電）

「ボイボイス」は充電電池が内蔵されています。最初に使用する時は必ず、充電をしてからご使用してください。

充電ケーブルをボイスレコーダーと PC の USB ポート、または付属の AC アダプタに接続すると充電が開始されます。（PC の電源をオンにしてください。充電中は電源表示灯が緑色に点滅し、充電が完了されると電源表示灯が緑色に点灯します。

完全放電からフル充電までは、約 2.5 時間ほどかかります。フル充電の状態ですべて「約 24 時間以上」使用可能です。
（充電電池の状態によって使用時間は異なります）

注意

充電ケーブルを接続しても、電源表示灯が点灯しない場合は、充電ケーブルを外し、再度接続してください。

充電電池の残量を確認する

充電電池の寿命は使用環境によって異なる場合があります。（充電と放電回数が多いほどバッテリーの寿命は短くなります。）

充電および動作表示灯が次のように点灯・点滅し、バッテリーの残量を表示します。

バッテリーの残量	表示方法
約 70% 以上	電源表示灯 緑 が点滅
約 30% ~ 70%	電源表示灯 青 が点滅
約 30% 以下	電源表示灯 赤 が点滅

- 5 -

音量帯域調節機能

一人ひとりの可聴周波数にあわせて可聴周波数を変えます。ご自分の聴こえに合わせて、調節してください。

- ① 中音強調（低域周波数と高域周波数を除去）
- ② 低音強調（高域周波数を除去）
- ③ 普通（基本値）
- ④ 高音強調（低域周波数を除去）

音声帯域を調節する

ボリュームを＋方向、－方向へ 3 秒以上長押しすると、変更されます。

- ① 中音強調：ピー音が 1 回＝緑色に 1 回点灯
- ② 低音強調：ピー音が 2 回＝緑色に 2 回点灯
- ③ 普通：ピー音が 3 回＝緑色に 3 回点灯
- ④ 高音強調：ピー音が 4 回＝緑色に 4 回点灯

ボリュームを＋方向へ 3 秒以上長押しすると、

- ① ⇒ ② ⇒ ③ ⇒ ④ ⇒ ①

の順で変更されます。

ボリュームを－方向へ 3 秒以上長押しすると、

- ① ⇒ ④ ⇒ ③ ⇒ ② ⇒ ①

の順で変更されます。

注意

電源が途中で切れ、その後電源を入れると、「中音強調」で設定が初期化されます。

- 7 -

電源オン/オフ

電源オン

「ボイボイス」の電源ボタンを 1 秒ほど長押しすると、電源が入ります。

バッテリー状態

バッテリー無し：赤色に点滅
バッテリー不足気味：青色に点滅
バッテリー満充電：緑色に点滅

電源オフ

動作中の「ボイボイス」の電源ボタンを短く押し、電源が切れます。

音量調節

ボリュームは 10 段階です。
動作中の「ボイボイス」のボリュームを＋方向へ短く押しと音量が大きくなり、－方向へ短く押しと音量が小さくなります。

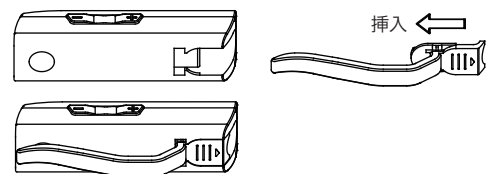
注意

耳孔のかたちや周辺環境により「ボイボイス」のボリュームを上げたとき「ピー」とハウリングが出ることがあります。使用時は適度なボリュームに調節してご使用ください。

- 6 -

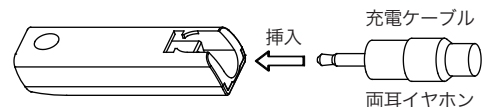
組立方法

クリップ

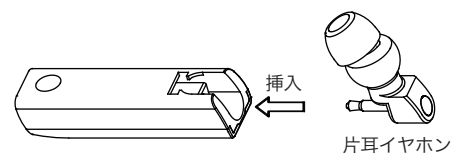


カチッと音がするところまで差し込んでください。

接続端子



しっかりと奥まで差し込んでください。
電源表示灯が緑色に点滅したことを確認してください。



しっかりと奥まで差し込んでください。

- 8 -